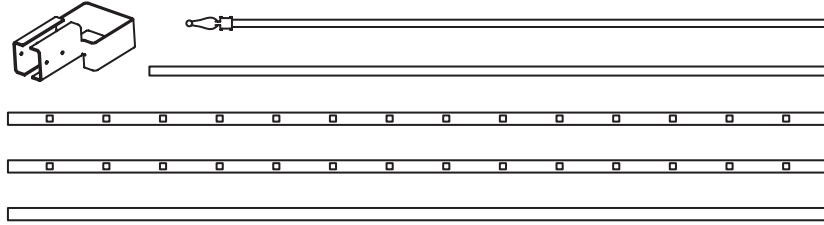


# FENCING Installation Instructions

## FENCING SECTION COMPONENTS

This package contains the components for a 58" (147.3 cm) high by 72" (182.9 cm) length fencing section.

- 8 Spindles
- 7 Spear Spindles
- 6 post mounting brackets
- 3 Cross-bars
- Self tapping screws



### ITEMS SOLD SEPARATELY

POST  
GATE KITS  
WALL AND ANGULAR MOUNTING BRACKET

### BEFORE INSTALLING YOUR FENCE

ASK YOUR LOCAL UTILITY COMPANY TO CHECK FOR UNDERGROUND UTILITIES. CHECK WITH LOCAL BUILDING AUTHORITIES FOR ANY NECESSARY BUILDING PERMITS AND TO VERIFY ANY AND ALL CODES.

### TOOLS REQUIRED

- Stakes
- Level
- Rubber Mallet
- String
- Hacksaw
- Measuring tape
- Hammer
- Drill, Bit 3/32
- Robertson screwdriver #1
- Shovel or post hole digger/auger (Can be leased at most hardware stores)\*
- Concrete mix or back fill material of choice\*
- Sledgehammer\*\*
- 6" length of 4"x4" wood\*\*

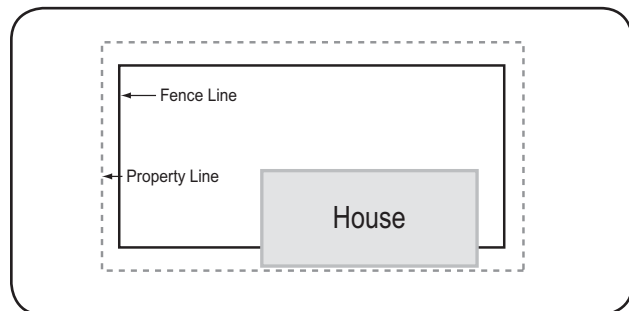
\* For In-Ground installation option

\*\* For spike installation option

## INSTALLING YOUR FENCE

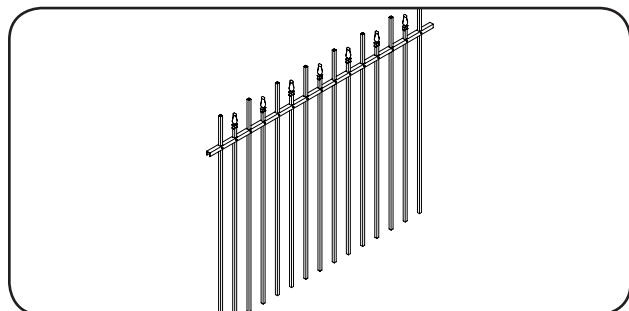
### 1. DETERMINE THE FENCE LINE

- 1.1 Verify the property line. Make sure the fence is set back from the property line as required by local codes.
- 1.2 Establish the fence line by installing stakes & string.

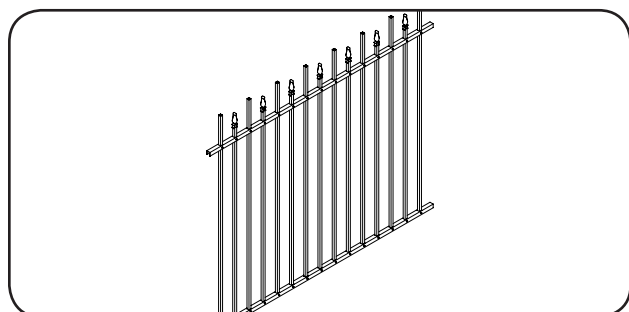


### 2. ASSEMBLE THE FENCE SECTION

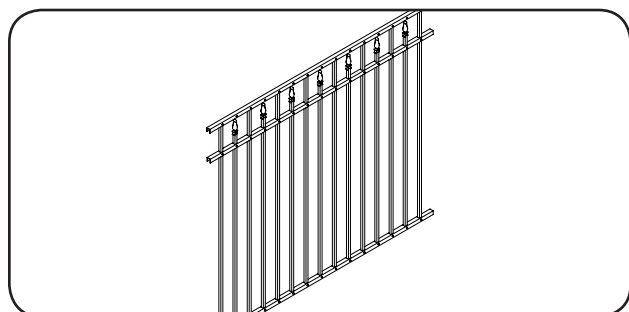
- 2.1 Pick a level area, then take a cross bar with holes and insert spindles and spear spindles. Make sure the opening of the U-Channel is facing down. Begin with a regular spindle and work your way across alternating from regular spindles to spear spindles.



- 2.2 Place the second cross bar with holes with the U-Channel facing down.



- 2.3 Place the cross bar with no holes and U-Channel facing down on the top. Fasten with screws. Make sure that all the screws in the fence section and posts are inserted on the same side.



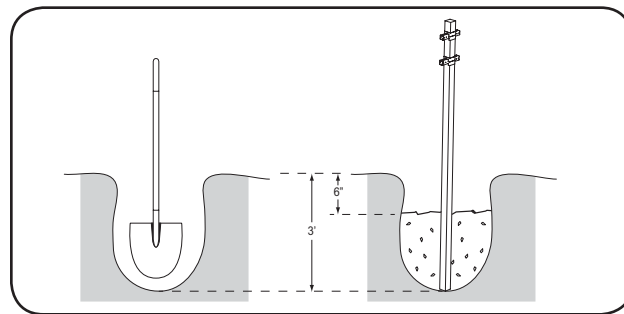
### 3. POST INSTALLATION OPTIONS

In-ground installation (See 3A Option)

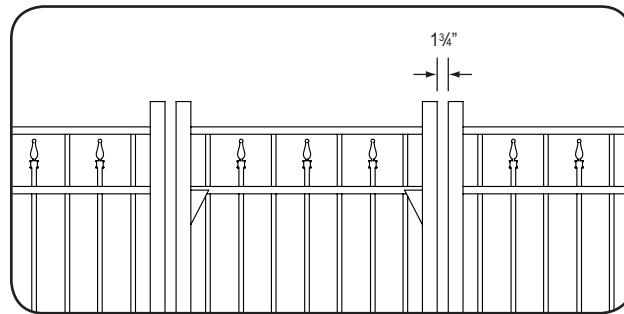
Installation of post using a spike (See 3B Option)

Installation using mounting plate to concrete (See 3C Option)

#### 3A. IN-GROUND INSTALLATION (100" POSTS)



- 3A.1 Dig the posts holes with an auger or shovel. Holes should be 3' deep. If shallower holes are desired, the posts will need to be cut.



**NOTE:** For gate sections, make sure to allow an extra 1 3/4" between posts to make sure that the gate can swing freely. Example: The distance between the centre of the post to the centre of the post for a 4' gate should be 4' 3 3/4" or 4' 1 3/4" from post to post.

- 3A.2 Mix concrete and pour concrete into the hole leaving a maximum of 6" gap from top of ground.

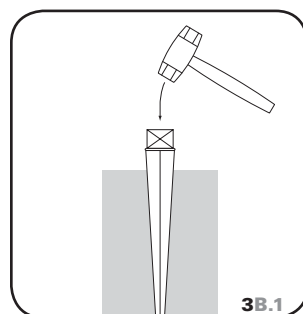
- 3A.3 Insert the post in concrete and centre. Make sure the post is level and plumb.

**IMPORTANT NOTE:** Make sure the posts are installed at a maximum of 74" from the centre of one post to the centre of the other post. If the distance is greater, you may not be able to attach the fence section. On uneven ground, it is possible to take a 100" post to the appropriate height. If a short section is required, use a hacksaw to cut the section to the desired length. Place cut section into the ground to hide any imperfections.

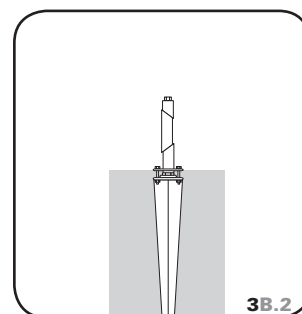
- 3A.4 Once the post is in position, tamp down concrete to ensure that it completely surrounds the post.

- 3A.5 Install all posts and wait for the concrete to cure before installing the fence sections.

#### 3B. INSTALLATION OF POST USING A SPIKE

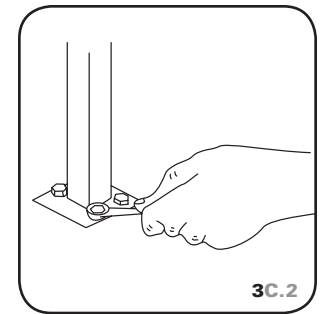
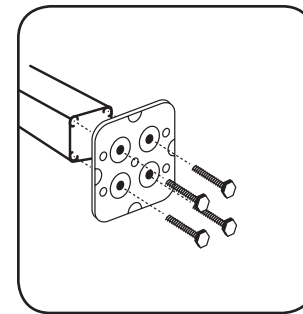


- 3B.1 Drive spike into the ground using sledge hammer and piece of wood. (see figure 3B.1).



- 3B.2 Once spike is in place, slide post over the top portion. Level your post using the bolts at the four corner of the spike plate. Once post is level and plumb secure into position by tightening the center bolt below the mounting plate. (see figure 3B.2)

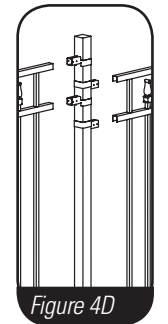
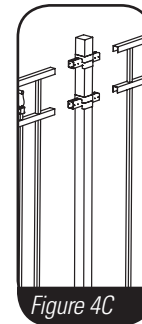
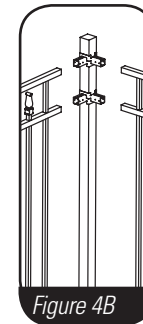
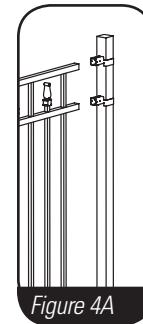
#### 3C. INSTALLATION USING MOUNTING PLATE TO CONCRETE



- 3C.1 Position and attach the mounting plate to the post. Place post, mark and drill holes in concrete.

- 3C.2 Place post with mounting base over holes, and secure with concrete screws. (see figure 3C.2)

### 4. INSTALLING THE FENCE SECTION



- 4.1 To install the fence section to the post, simply insert all three brackets onto the post, then slide fence section into the brackets (see figure 4A).

**NOTE:** For inline and corner post make sure to alternately flip brackets in order to have fencing level section lined up horizontally (see figure 4B and 4C).

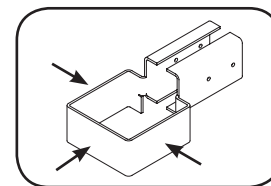
- 4.2 Adjust the fence section until it is approximately 4" maximum from the ground. This will prevent the family pet from escaping or unwanted intruders from entering and will make for a 5' high fence.

- 4.3 Repeat instructions 4.1 and 4.2 until fence is properly installed.

- 4.4 Adjust the section until it is centered between the posts. **NOTE:** Make sure that your section is centered to allow for a proper installation. There should be a space of approximately 3-3/8" between the post and the first spindle

- 4.5 Fasten fencing sections to the brackets using 4 self-tapping screws on each bracket.

- 4.6 Attach bracket to post using self-tapping screw enclosed. Screw only needs to be placed on **one of three sides** of the bracket.



- 4.7 Install post caps and tap them in place using rubber mallet.

- 4.8 Step-down installation is also manageable (see figure 4D)



**Imperial**  
Manufacturing Group™

40, Industrial Park St., Richibucto, NB  
Canada E4W 4A4

# CLÔTURE

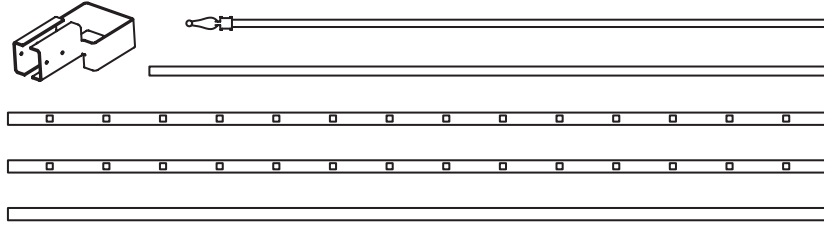
## Instructions d'installation

**Imperial**  
**Kool-Ray**  
Aluminum Railing Systems

### COMPOSANTES POUR SECTION DE CLÔTURE

Cet emballage contient les composantes pour une section de clôture de 58" (147.3 cm) de hauteur par 72" (182.9 cm) de longueur.

- 8 barreaux
- 7 barreaux à pointe
- 6 supports pour poteau de montage
- 3 barres transversales
- Vis autotaraudeuses



### PIÈCES VENDUES SÉPARÉMENT

POTEAU  
ENSEMBLE DES ÉLÉMENTS POUR LA BARRIÈRE  
SUPPORT DE MONTAGE MURAL ET ANGULAIRE

### AVANT D'INSTALLER VOTRE CLÔTURE

CONSULTEZ LES SERVICES D'UTILITÉ PUBLIQUE DE VOTRE RÉGION POUR VÉRIFIER LA PRÉSENCE DE CANALISATIONS SOUTERRAINES. VÉRIFIEZ AVEC LA DIRECTION DE L'URBANISME MUNICIPAL POUR SAVOIR SI UN PERMIS EST NÉCESSAIRE ET POUR VÉRIFIER TOUT AUTRE CODE DU BÂTIMENT.

### OUTILS NÉCESSAIRES

- Piquets
- Niveau
- Maillet en caoutchouc
- Corde
- Scie à métaux
- Ruban à mesurer
- Marteau
- Perceuse et mèche 3/32
- Tournevis Robertson #1
- Pelle ou bêche-tarière mécanique (peut être louée dans la plupart des quincailleries)\*
- Mélange à béton ou autres matières de remplissage au choix\*
- Masse\*\*
- Morceau de bois 4x4 d'une longueur 6" \*\*

\*Pour option d'installation dans le sol

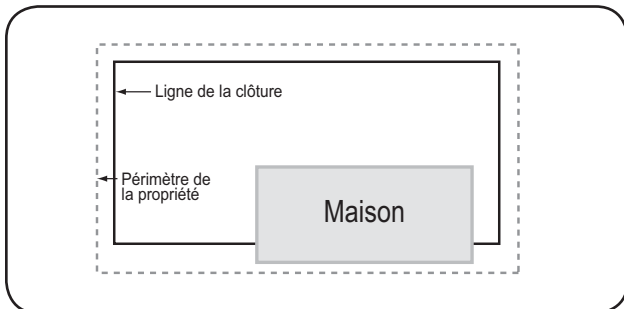
\*\* Pour option d'installation avec pieu

## INSTALLING YOUR FENCE

### 1. DÉTERMINER LA LIGNE DE CLÔTURE

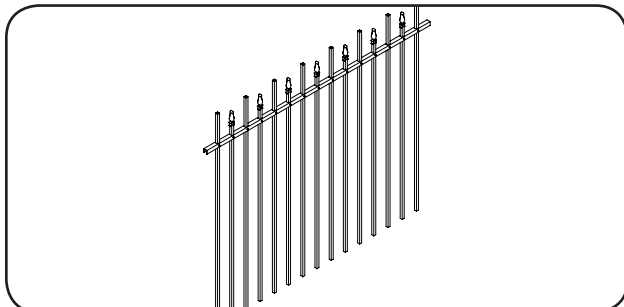
**1.1** Vérifiez le périmètre de votre propriété. Assurez-vous que la clôture est située à l'intérieur des limites de votre terrain, tel que déterminé par les règlements municipaux.

**1.2** Établir la ligne de clôture en installant des piquets et de la corde.

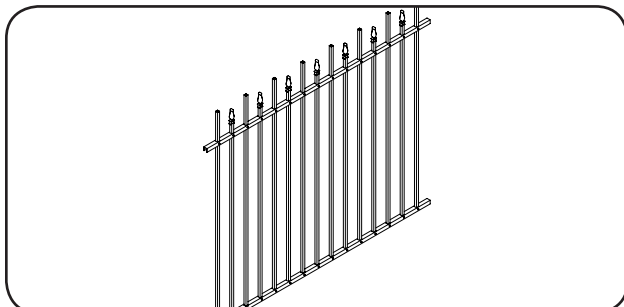


### 2. ASSEMBLER UNE SECTION DE CLÔTURE

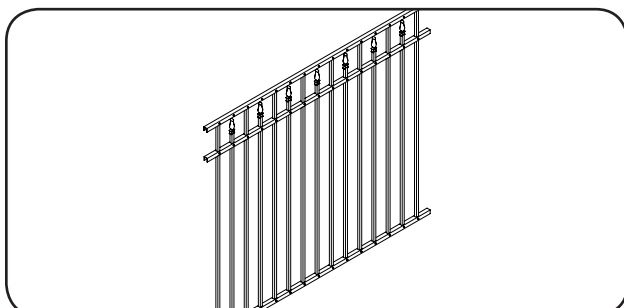
**2.1** Installez-vous sur une surface plane, ensuite prenez une barre transversale trouée et insérez les barreaux et les barreaux à pointe. Assurez-vous que l'ouverture de la moulure en U soit dirigée vers le bas. Commencez avec un barreau régulier et continuer votre progression en alternant les barreaux réguliers et les barreaux à pointe.



**2.2** Placez la deuxième barre transversale trouée en plaçant la moulure en U vers le bas.



**2.3** Placez la barre transversale non trouée et la moulure en U dirigée vers le bas sur la partie supérieure. Vissez avec les vis. Assurez-vous que toutes les vis de la section de clôture et des poteaux soient insérées sur le même côté.



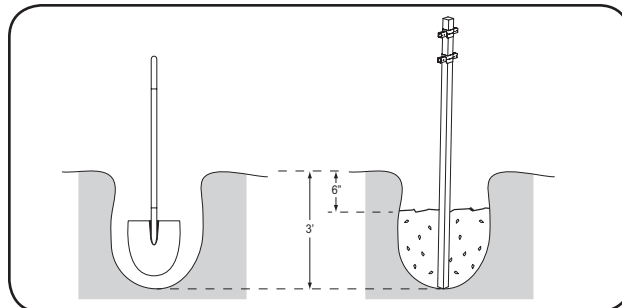
### 3. OPTIONS D'INSTALLATION DES POTEAUX

**Installation dans le sol (Voir l'option 3A)**

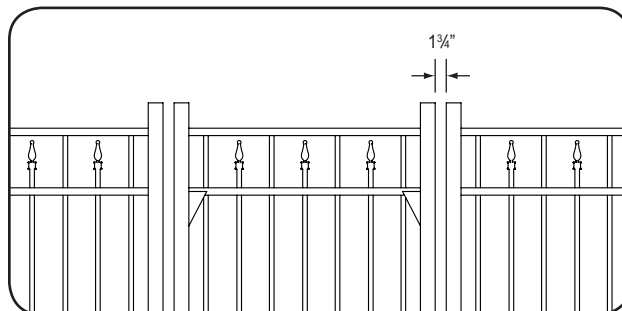
**Installation des poteaux en utilisant un pieu (Voir l'option 3B)**

**Installation en utilisant une plaque de montage sur le béton (Voir l'option 3C)**

#### 3A. INSTALLATION DANS LE SOL (POTEAUX DE 100")



**3A.1** Creusez les trous pour les poteaux avec une tarière ou une pelle. Les trous devraient être d'une profondeur de 3'. Si vous souhaitez des trous moins profonds, il sera nécessaire de couper les poteaux.



**REMARQUE:** Pour les sections de barrière, assurez-vous de prévoir un espace supplémentaire de 1-3/4 entre les poteaux pour permettre à la barrière de s'ouvrir et se fermer librement. Exemple: La distance entre le centre des poteaux pour une barrière de 4' devrait être de 4' 3-3/4" ou 4' 1-1/4" à l'intérieur des poteaux.

**3A.2** Mélangez le béton et versez le béton dans le trou en laissant un espace maximal de 6" de la surface du sol.

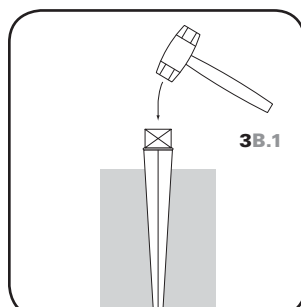
**3A.3** Insérez le poteau dans le béton et le centrer. Assurez-vous que le poteau est de niveau verticalement.

**REMARQUE IMPORTANTE:** Assurez-vous que les poteaux sont installés à une distance maximale de 74" du centre d'un poteau au centre d'un autre. Si la distance est plus grande, vous ne pourrez pas fixer la section de clôture. Sur un terrain irrégulier, il est possible de prendre un poteau de 100" pour avoir la hauteur appropriée. Si vous avez besoin d'une section plus courte, utilisez une scie à métaux pour couper la section à la hauteur désirée. Placez la section coupée dans le sol pour cacher les imperfections.

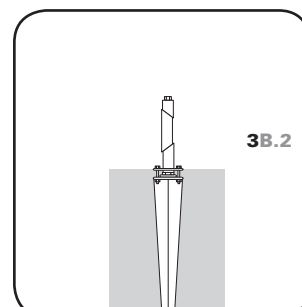
**3A.4** Lorsque le poteau est positionné, compactez le béton pour s'assurer qu'il entoure complètement le poteau.

**3A.5** Installez tous les poteaux et attendez que le béton durcisse avant d'installer les sections de clôture.

#### 3B. INSTALLATION D'UN POTEAU EN UTILISANT UN PIEU

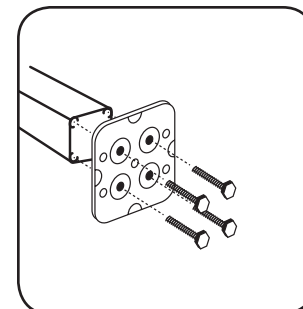


**3B.1** Enfoncez le pieu dans le sol en utilisant une masse et un morceau de bois. (voir la figure 3B.1)

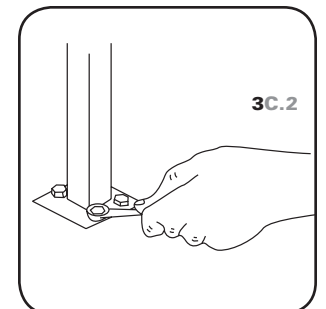


**3B.2** Lorsque le pieu est en place, glissez le poteau sur la partie supérieure. Placez votre poteau au niveau en utilisant les boulons situés aux quatre coins de la plaque du pieu. Lorsque le poteau est au niveau verticalement, stabilisez celui-ci en place en serrant le boulon du centre situé sous la plaque de montage. (voir la figure 3B.2)

#### 3C. INSTALLATION EN UTILISANT UNE PLAQUE DE MONTAGE SUR LE BÉTON

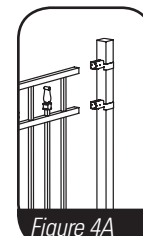


**3C.1** Positionnez et fixez la plaque de montage au poteau. Placez le poteau, marquez et percez les trous dans le béton.



**3C.2** Placez le poteau avec la base de montage sur les trous et fixez solidement avec des vis à béton. (voir la figure 3C.2)

### 4. INSTALLER LA SECTION DE CLÔTURE



**4.1** Pour installer une section de clôture à un poteau, insérez simplement les trois supports sur le poteau, ensuite glissez la section de clôture dans les supports (voir la figure 4A).

**REMARQUE:** Pour les poteaux alignés et ceux en coin, assurez-vous de tourner les supports en alternance afin d'obtenir une section de clôture au niveau et alignée horizontalement. (voir la figure 4B et 4C).

**4.2** Ajustez la section de clôture jusqu'à ce qu'elle soit à une distance d'environ 4" du sol. Ceci empêchera votre animal de compagnie familial de s'enfuir ou évitera que des intrus indésirables pénètrent sur votre propriété et vous aurez une clôture de 5' de haut.

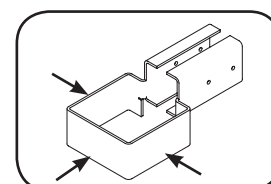
**4.3** Répétez les instructions 4.1 et 4.2 jusqu'à ce que la clôture soit correctement installée.

**4.4** Ajustez la section jusqu'à ce que celle-ci soit centrée entre les poteaux.

**REMARQUE:** Assurez-vous que votre section est centrée pour que votre installation soit adéquate. Il devrait y avoir un espace de 3-3/8" entre le poteau et le premier barreau.

**4.5** Vissez les sections de clôture aux supports en utilisant 4 vis autotaraudeuses pour chaque support.

**4.6** Fixez le support au poteau en utilisant les vis autotaraudeuses incluses. Les vis ont seulement besoin d'être installées sur un des trois côtés du support.



**4.7** Installez les capuchons et enfoncez-les en place en utilisant un maillet en caoutchouc.

**4.8** Une installation en palier est aussi possible (voir la figure 4D)



**Imperial**  
Manufacturing Group™

40, Industrial Park St., Richibucto, NB  
Canada E4W 4A4